

乾式ガスメーター

With stable repeatability and a wide measurement range, Shinagawa's totalizing flow meters are trusted and proven.



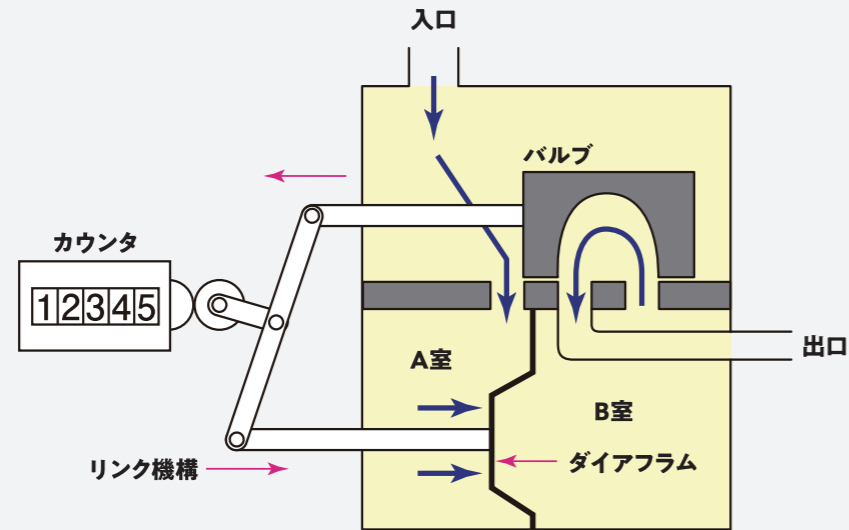
当社は、認定基準としてISO/IEC 17025を用い、認定スキームをISO/IEC 17011に
従って運営されているJCSSの下で認定されています。
JCSSを運営している認定機関 (IA Japan) は、アジア太平洋認定協力機構 (APAC)
及び国際試験所認定協力機構 (ILAC) の相互承認に署名しています。
弊社校正技術部は国際 MRA 対応 JCSS 認定事業者です。
JCSS 0126 Calibration は、当社校正技術部の認定識別です。



ガス流量の 正確な計測を実現する独自機構

入口から導入されたガスが計量室内に充填すると、入口側と出口側の圧力差によってダイヤフラムが作動します。これにより、排気および吸気を切り替えるスライドバルブが動作し、2枚のダイヤフラムによって区画された4つの計量室からガスが順次、出口へと排出されます。

2つのダイヤフラムは回転クランクによって1/4行程の位相差を持って往復運動を行い、その運動回数がクランク軸を介して積算機構へ伝達され、積算流量として表示されます。



実験・環境測定用



※マンオメーターはオプションです。

ケース ポリブチレンテレフタレート (PBT) & ポリカーボネート (PC)
 ダイアフラム ポリエステル基布ヒドリンゴム (CHC+NBR)
 積算部 黄銅&ポリアセタール樹脂 (POM)
 内器 ポリフェニレンサルファイド (PPS) & ステンレス鋼 (SUS)
 圧力損失 320Pa
 最大使用圧力 10kPa
 使用温度範囲 -10°C ~ 50°C
 精度 (繰返し性) ±0.3% (標準偏差)
 ※全流域
 ※計測環境により変化

記号構成

DC 1 - 2 C 3 - 4

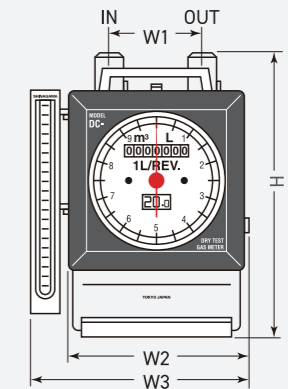
- 1 - 発信器記号
 A A型本質安全防爆用
 Da Da型
 ナシ 無し
- 2 - 最大流量
 1/2
- 3 - オプション
 o 脱脂仕様
- 4 - オプション
 M 1.8kPa U字マンオメーター
 D デジタル温度計取外
 Z 積算リセット機能付

型 式	DC-1C	DC-2C
測定範囲	0.16~18.3L/min (10~1100L/h)	0.16~33.3L/min (10~2000L/h)
計量室容量	0.7L	0.7L
指針1回転	1L	1L
最小目盛	5ml	5ml
接続継手径	Φ11.5mm	Φ16.5mm
質 量	2.5kg	2.5kg

・Da型発信器はオプションです。
 ・マンオメーターはオプションです。

外形寸法 (単位 mm)

型 式	DC-1C	DC-2C
W1	90	90
W2	174	174
W3 (-M type)	237	237
D	150	150
H	258	258



大流量・設置用 / 中圧用



DS-6A

ケース

- ・DS-1.6~16の場合 アルミ合金ダイカスト(ADC12)&亜鉛メッキ銅板(SPG2D)
- ・DS-25~160の場合 亜鉛メッキ銅板(SPG2D)

- 内器 アルミ合金ダイカスト&亜鉛メッキ銅板&ポリアセタール樹脂
- ダイヤフラム 合成ゴム(NBR)
- その他 黄銅(Niメッキ)&ステンレス鋼(SUS)&ポリカーボネート

DS型

- 最高使用圧力 20kPa
- 使用温度範囲 -5°C ~ 40°C

DSH-6型

- 最高使用圧力 50kPa
- 使用温度範囲 -5°C ~ 60°C

DSH-10型

- 最高使用圧力 100kPa
- 使用温度範囲 -5°C ~ 60°C

精度(繰り返し性) ±0.3%(標準偏差)

※全流域

※計測環境により変化

記号構成

DS 1 - 23A4 - 5

※耐食仕様・Ceも手配可

1 - 圧力

- H 中高压タイプ
- ナシ 標準タイプ

2 - 発信器記号

- A A型本質安全防爆用(水素ガス対応)
- Da Da型(拡大)
- ナシ 標準装備

3 - 最大流量

1.6/2.5/4/6/10/16/25/40/65/100/160

4 - オプション

- o 脱脂仕様

5 - オプション

- T アナログ指針付
- M 3.6kPa U字マノメータ・棒状温度計取付
- S 温度・圧力センサ用取付金具付
- R ゴム管
- Z 積算リセット機能付
- ナシ ガス管(標準)

型 式	DS-1.6A	DS-2.5A	DS-4A	DS-6A	DS-10A	DS-16A	DS-25A
測定範囲	0.16~26.6L/min (0.01~1.6m³/h)	0.33~41.6L/min (0.02~2.5m³/h)	0.5~66.6L/min (0.03~4m³/h)	0.66~100L/min (0.04~6m³/h)	1.16~166L/min (0.07~10m³/h)	1.66~266L/min (0.1~16m³/h)	2.5~416L/min (0.15~25m³/h)
計量室容量	0.6L	0.9L	1.7L	1.7L	4L	4L	9L
最小目盛	0.2L	0.2L	0.2L	0.2L	2L	2L	2L
標準バルスレート	0.1L/P	0.1L/P	0.1L/P	0.1L/P	1L/P	1L/P	1L/P
圧力損失	220Pa	220Pa	220Pa	300Pa	300Pa	300Pa	300Pa
接続ガス管	20A3/4B	20A3/4B	20A3/4B	20A3/4B	32A1 1/4B	32A1 1/4B	50A2B

型 式	DS-40A	DS-65A	DS-100A	DS-160A	DSH-6	DSH-10
測定範囲	5~666L/min (0.3~40m³/h)	6.66~1083L/min (0.4~65m³/h)	10~1666L/min (0.6~100m³/h)	16.6~2666L/min (1.0~160m³/h)	0.66~100L/min (0.04~6m³/h)	1.16~166L/min (0.07~10m³/h)
計量室容量	20L	20L	40L	40L	1.7L	4L
最小目盛	20L	20L	20L	20L	0.2L	2L
標準バルスレート	10L/P	10L/P	10L/P	10L/P	0.1L/P	1L/P
圧力損失	300Pa	300Pa	300Pa	400Pa	300Pa	300Pa
接続ガス管	50A2B	50A2B	80A3B	80A3B	20A3/4B	32A1 1/4B

・ゴム管接続可能です。(オプション)
・標準バルスレート以外をご希望の際はお問い合わせ下さい。

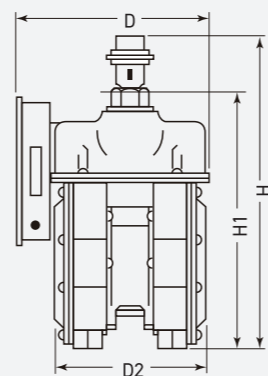
外形寸法(単位 mm)

型 式	DS-1.6A	DS-2.5A	DS-4A 6A	DS-10A 16A	DS-25A	DS-40A 65A	DS-100A 160A	DSH-6	DSH-10
口金中心距離	130	130	130	220	220	320	380	130	220
W	174	174	195	300	417	513	639	195	300
H	274	294	324	422	537	655	842	324	422
H1	212	232	262	341	454	572	728	262	341
D	173	178	196	253	420	473	559	201	253
D2	94	102	119	168	367	423	519	130	182
質量	4kg	5kg	5.3kg	11kg	25kg	39kg	73.5kg	5.7kg	12.7kg

・精度(繰り返し性): ±0.3%(標準偏差)
※全流域
※計測環境により変化



DS-6A-TM
指針・マノメータ・温度計付



実験・環境測定用



DS-5A

※転倒防止補助支え板はオプションです。

- ケース・切削加工部品 ステンレス鋼(SUS)
- 接合部 半田溶接
- 内器 ポリフェニレンサルファイド(PPS)&ステンレス鋼(SUS)
- ダイヤフラム テトロン基布ヒドリンゴム(CHC+NBR)
- 積算部 黄銅&ポリアセタール樹脂(POM)
- 圧力損失 300Pa
- 最大使用圧力 20kPa
- 使用温度範囲 -5°C ~ 40°C
- 精度(繰り返し性) ±0.3%(標準偏差)
- ※全流域
- ※計測環境により変化

型 式	DS-5A / Ce
測定範囲	0.03~5.0m³/h
計量室容量	1.7L
指針1回転	10L
最小目盛	0.2ml
接続ゴム管内径	R3/4mm (外径 φ20.5mm)
質 量	5.9kg

・Da型発信器はオプションです。
・マノメータはオプションです。

外形寸法(単位 mm)

型 式	DS-5A / Ce
W1	195
W2	305
D	196
H	365

記号構成

DS 1 - 523 - 4

1 - 発信器記号

- A A型本質安全防爆用
- Da Da型
- ナシ 無し

2 - 耐食性

- A 普通品
- Ce 耐食品

3 - オプション

- o 脱脂仕様

4 - オプション

- M 1.8kPa U字マノメータ
- D デジタル温度計取外
- Z 積算リセット機能付
- S センサ金具付

実験・環境測定用



DCS-2C

- ケース・切削加工部品 ステンレス鋼 (SUS)
- 接合部 半田溶接
- 内器 ポリフェニレンサルファイド (PPS) & ステンレス鋼 (SUS)
- ダイアフラム テトロン基布ヒドリンゴム (CHC+NBR)
- 積算部 黄銅&ポリアセタール樹脂 (POM)
- 圧力損失 300Pa
- 最高使用圧力 10kPa
- 使用温度範囲 -5℃ ~ 40℃
- 精度 (繰返し性) ±0.3% (標準偏差)
- ※全流域
- ※計測環境により変化

記号構成

DCS 1 - 2C 3 - 4

- 1 - 発信器記号
 - A A型本質安全防爆用
 - Da Da型
 - ナシ 無し
- 2 - 最大流量
 - 1/2
- 3 - オプション
 - o 脱脂仕様
- 4 - オプション
 - M 1.8kPa U字マノメータ
 - D デジタル温度計取外
 - Z 積算リセット機能付

型 式	DCS-1C	DCS-2C
測定範囲	0.16~18.3L/min (10~1100L/h)	0.16~33.3L/min (10~2000L/h)
計量室容量	0.7L	0.7L
指針1回転	1L	1L
最小目盛	5ml	5ml
接続ゴム管内径	Φ9mm	Φ13mm
質 量	3.9kg	3.9kg

・Da型発信器はオプションです。
・マノメータはオプションです。

外形寸法 (単位 mm)

型 式	DCS-1C	DCS-2C
W1	167	167
W2	267	267
D	160	160
H	268	268



中高圧用



D-NMDa-2A

- ケース 配管用炭素鋼鋼管 (SGP)
- 内器ケース アルミダイカスト合金 (ADC12)
- ダイアフラム 合成ゴム (NBR)
- 伝達部 シール方式マグネットカップリング
- 圧力損失 200Pa
- 最高使用圧力 0.97MPa
- 耐 圧 1.45MPa
- 使用温度範囲 -5℃ ~ 40℃
- 精度 (繰返し性) ±0.3% (標準偏差)
- ※全流域
- ※計測環境により変化

記号構成

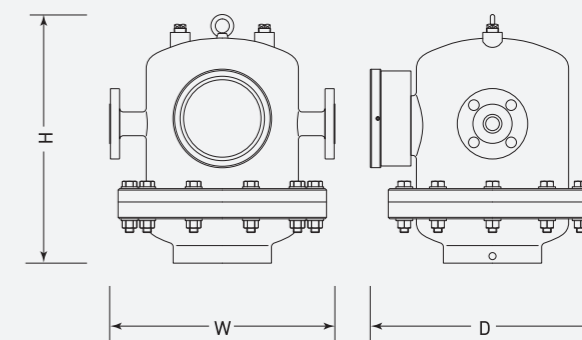
D-NM 1 - 2A

- 1 - 発信器記号
 - A A型本質安全防爆用
 - Da Da型
 - ナシ 無し
- 2 - 最大流量
 - 2 / 7 / 15 / 30 / 50 / 120

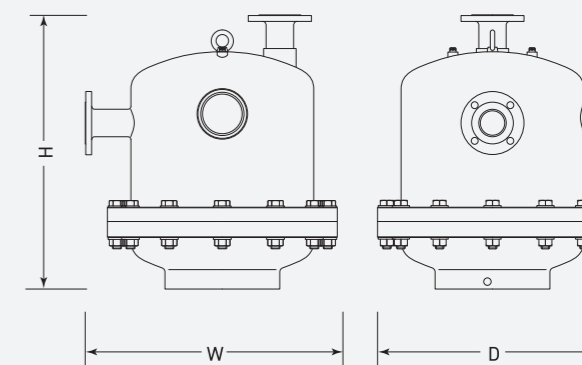
型 式	D-NM-2A	D-NM-7A	D-NM-15A	D-NM-30A	D-NM-50A	D-NM-120A
測定範囲	0.16~33.3L/min (10~2000L/h)	0.33~116.6L/min (20~7000L/h)	3.33~250L/min (200~15000L/h)	10~500L/min (600~30000L/h)	16.6~833L/min (1000~50000L/h)	33.3~2000L/min (2000~120000L/h)
計量室容量	0.6L	1.7L	4L	9L	20L	40L
最小目盛	0.2L	0.2L	2L	2L	20L	20L
溶接フランジ	20A	25A	32A	50A	65A	80A
外形寸法 (mm)	W320 D322 H353	W380 D380 H421	W500 D474 H544	W580 D535 H599	W699 D639 H760	W875 D807 H1030
質 量	34kg	49kg	95kg	110kg	160kg	350kg

・Da発信器はオプションです。

D-NM-2A ~ 30A型



D-NM-50A ~ 120A型



デジタルカウンタ

STFデジタルカウンタ



ガスメータからのパルス信号を受け、瞬時及び積算値を表示できるほか、瞬時/積算流量を同時にアナログ出力できます。アナログ出力タイプとパソコン通信機能付タイプの2種類から選択可能です。

SUSインテリジェントカウンタ

パソコン専用ソフト内にて補正



流量、温度、圧力センサからのデータをパソコンに取り込み、ノルマル演算・質量流量にデータ処理が可能です。パネル取付が可能な分離タイプです。

S-BOX

SUSインテリジェントカウンタシステムボックスタイプ



分離型のSUSインテリジェントカウンタシステムと圧力センサを収納したBOXタイプです。

パルテックス



ガスメータの周期(回転)数を選択、設定することで、平均流量、パルス積算値、経過時間測定が容易に測定できます。

PCI

パルスカウンタインターフェイス



付属の専用ソフトを用いて、ガスメータから出力されるパルス信号を、Excelで処理することが可能です。

温度・圧力表示

デジタル圧力計



フレキシブルディスプレイ機構により表示部を見やすい方向に回転し調整することができます。接ガス部には腐食しにくいSUS316を採用し、様々な測定媒体に対応可能です。

圧力センサ



ダイアフラム材質にハステロイC-22相当を採用しており、高い耐腐食性があります。ゲージ圧基準と絶対圧基準の選択が可能です。

マノメータ



1.8kPa 3.6kPa

ガスメータの内部圧力や漏洩確認用です。(ガスメータオプション品)

温度センサ・指示計



ガスメータに合わせた特別注文形测温抵抗体と表示用の指示計です。

棒状温度計保護管



防爆エリアでご使用の場合やアナログ温度表示が必要な場合のオプション品です。

その他

キャリアケース(堅牢型)



外装の天面には金属の足置き台を設置し、微動軽減と凹み傷を防止。内装の底面はメータ足部を逃がし、ケース底面を接地させることで運搬時の動きを抑え、足部の破損やケースの損傷を防止します。

本質安全防爆バリヤシステム



防爆エリアでご使用の場合のパルスを外部へ発信させる装置(オプション)です。センサとバリヤの組み合わせで防爆認定されております。

ガスメータ流量出力用Wi-Fi通信機



ガスメータの瞬時流量・積算量をWi-Fi通信機にて算出し、スマートフォンなどに表示します。

転倒防止補助支え板



設置時の不安定な状態をサポートする補助パーツです。(DS4/5/6型専用)

株式会社 シナガワ

オフィシャルHPはこちらから▶



〒206-0811 東京都稲城市押立863

tel : 042-378-2210 / fax : 042-378-2216

mail : shinagawa@shinagawa-net.co.jp