

実験・環境測定用



DCS-2C

- ケース・切削加工部品 ステンレス鋼 (SUS)
- 接合部 半田溶接
- 内器 ポリフェニレンサルファイド (PPS) & ステンレス鋼 (SUS)
- ダイヤフラム テトロン基布ヒドリンゴム (CHC+NBR)
- 積算部 黄銅&ポリアセタール樹脂 (POM)
- 圧力損失 300Pa
- 最高使用圧力 10kPa
- 使用温度範囲 -5℃ ~ 40℃
- 精度 (繰返し性) ±0.3% (標準偏差)
- ※全流域
- ※計測環境により変化

記号構成

DCS 1 - 2C 3 - 4

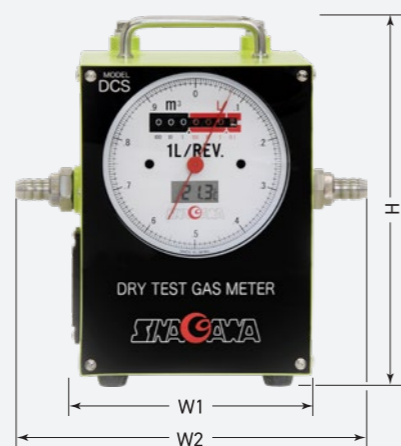
- 1 - 発信器記号
 - A A型本質安全防爆用
 - Da Da型
 - ナシ 無し
- 2 - 最大流量
 - 1/2
- 3 - オプション
 - o 脱脂仕様
- 4 - オプション
 - M 1.8kPa U字マンノメータ
 - D デジタル温度計取外
 - Z 積算リセット機能付

型 式	DCS-1C	DCS-2C
測定範囲	0.16~18.3L/min (10~1100L/h)	0.16~33.3L/min (10~2000L/h)
計量室容量	0.7L	0.7L
指針1回転	1L	1L
最小目盛	5ml	5ml
接続ゴム管内径	Φ9mm	Φ13mm
質 量	3.9kg	3.9kg

・Da型発信器はオプションです。
・マンノメータはオプションです。

外形寸法 (単位 mm)

型 式	DCS-1C	DCS-2C
W1	167	167
W2	267	267
D	160	160
H	268	268



中高圧用



D-NMDa-2A

- ケース 配管用炭素鋼鋼管 (SGP)
- 内器ケース アルミダイカスト合金 (ADC12)
- ダイヤフラム 合成ゴム (NBR)
- 伝達部 シール方式マグネットカップリング
- 圧力損失 200Pa
- 最高使用圧力 0.97MPa
- 耐 圧 1.45MPa
- 使用温度範囲 -5℃ ~ 40℃
- 精度 (繰返し性) ±0.3% (標準偏差)
- ※全流域
- ※計測環境により変化

記号構成

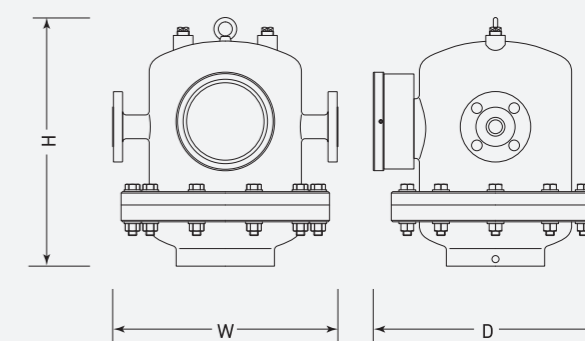
D - NM 1 - 2A

- 1 - 発信器記号
 - A A型本質安全防爆用
 - Da Da型
 - ナシ 無し
- 2 - 最大流量
 - 2 / 7 / 15 / 30 / 50 / 120

型 式	D-NM-2A	D-NM-7A	D-NM-15A	D-NM-30A	D-NM-50A	D-NM-120A
測定範囲	0.16~33.3L/min (10~2000L/h)	0.33~116.6L/min (20~7000L/h)	3.33~250L/min (200~15000L/h)	10~500L/min (600~30000L/h)	16.6~833L/min (1000~50000L/h)	33.3~2000L/min (2000~120000L/h)
計量室容量	0.6L	1.7L	4L	9L	20L	40L
最小目盛	0.2L	0.2L	2L	2L	20L	20L
溶接フランジ	20A	25A	32A	50A	65A	80A
外形寸法 (mm)	W320 D322 H353	W380 D380 H421	W500 D474 H544	W580 D535 H599	W699 D639 H760	W875 D807 H1030
質 量	34kg	49kg	95kg	110kg	160kg	350kg

・Da発信器はオプションです。

D-NM-2A ~ 30A型



D-NM-50A ~ 120A型

